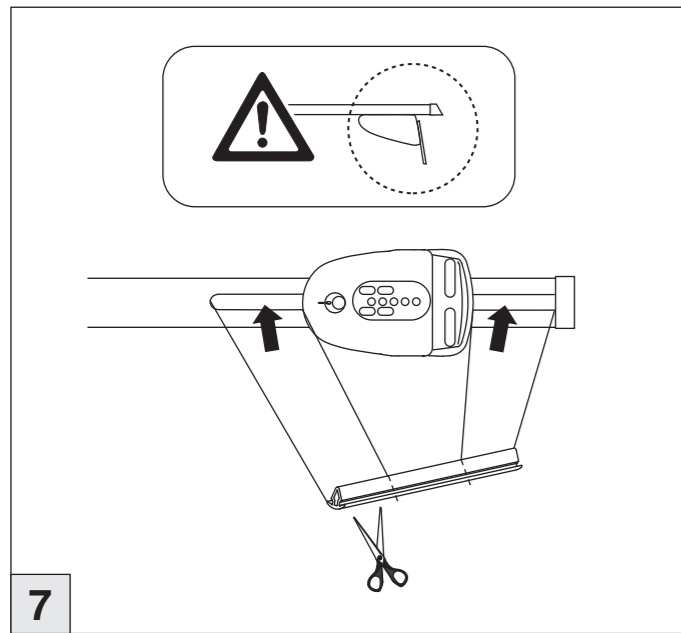
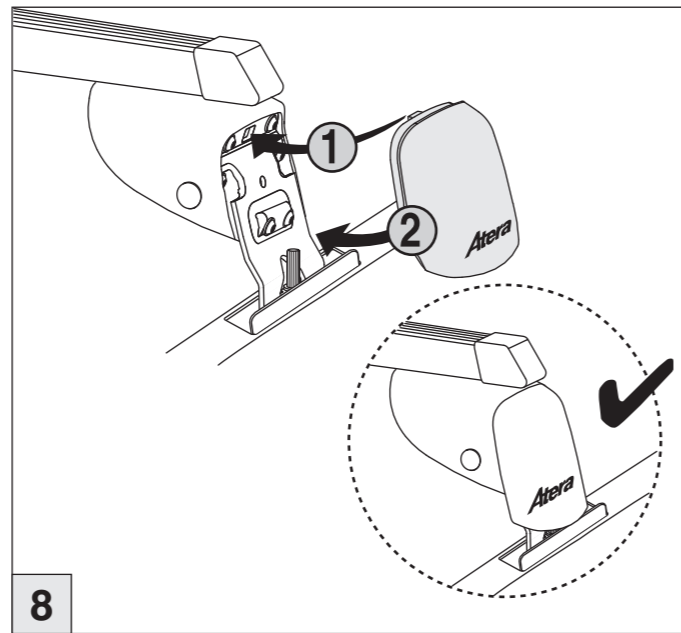


Atera SIGNO

Mercedes Benz
A-Klasse (W176) 09/2012-

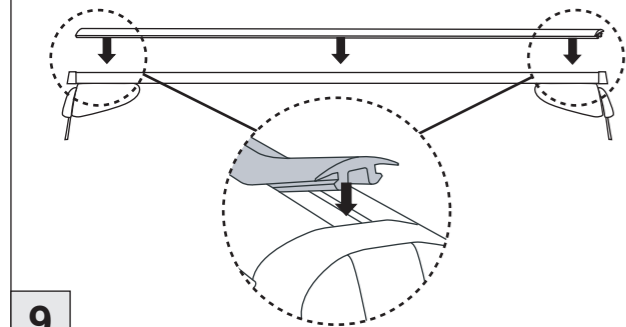


7

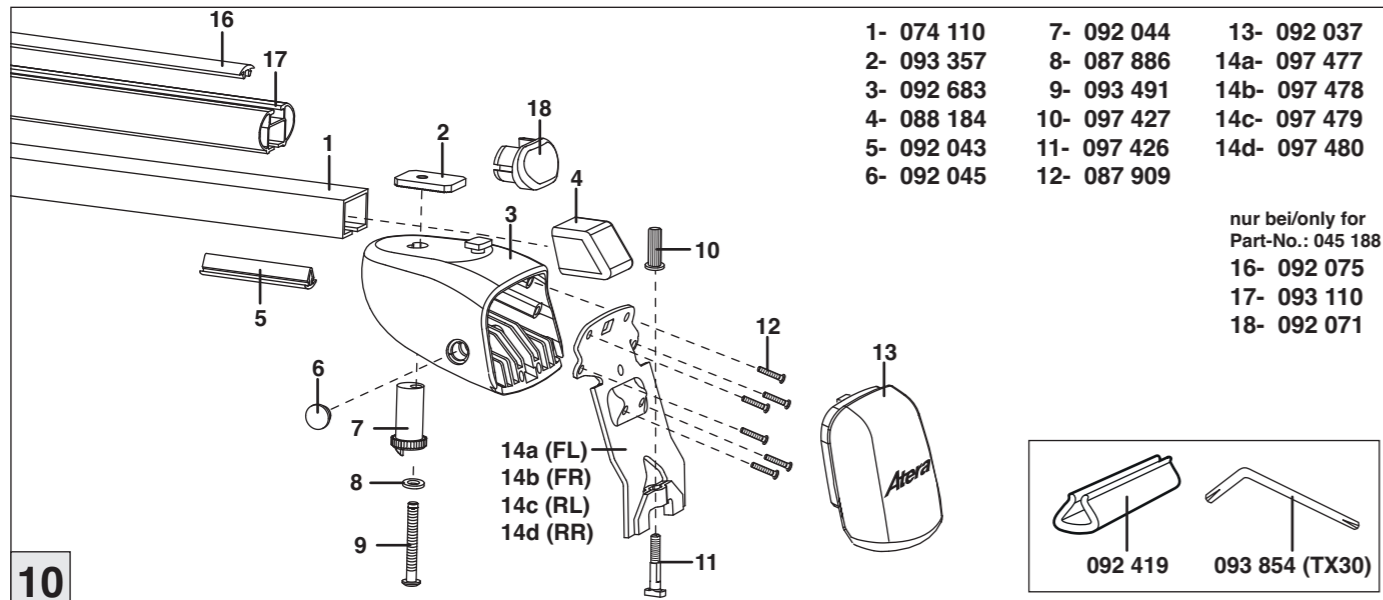
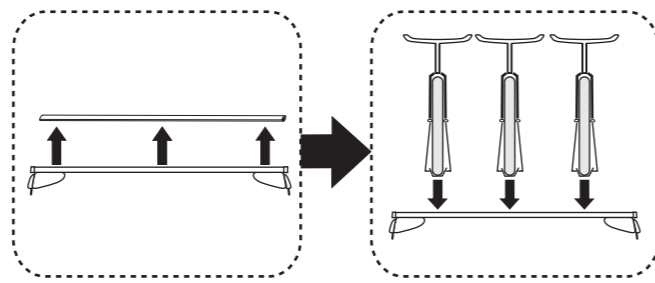


8

nur bei / only for Part-No.: 045 188



9



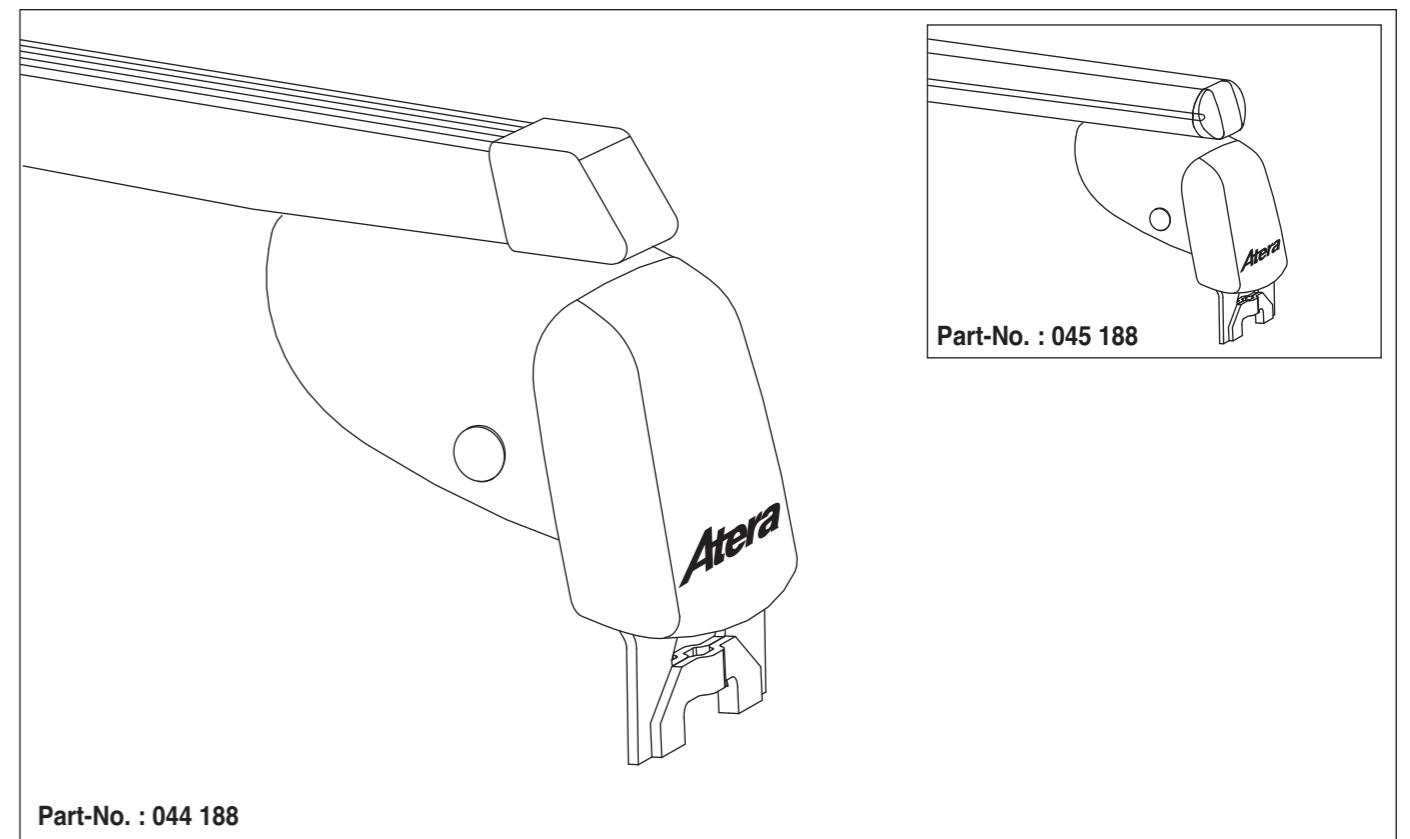
10

Atera SIGNO

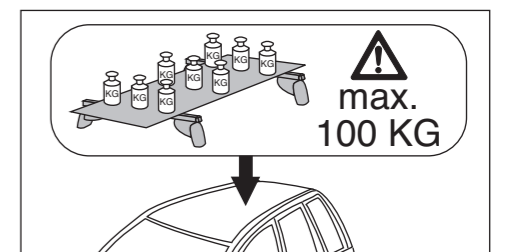
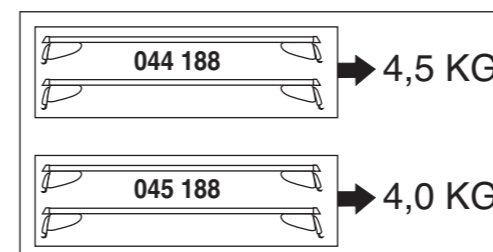
Mercedes Benz
A-Klasse (W176)

09/2012-

Part-No. : 044 188
Part-No. : 045 188



Part-No. : 044 188

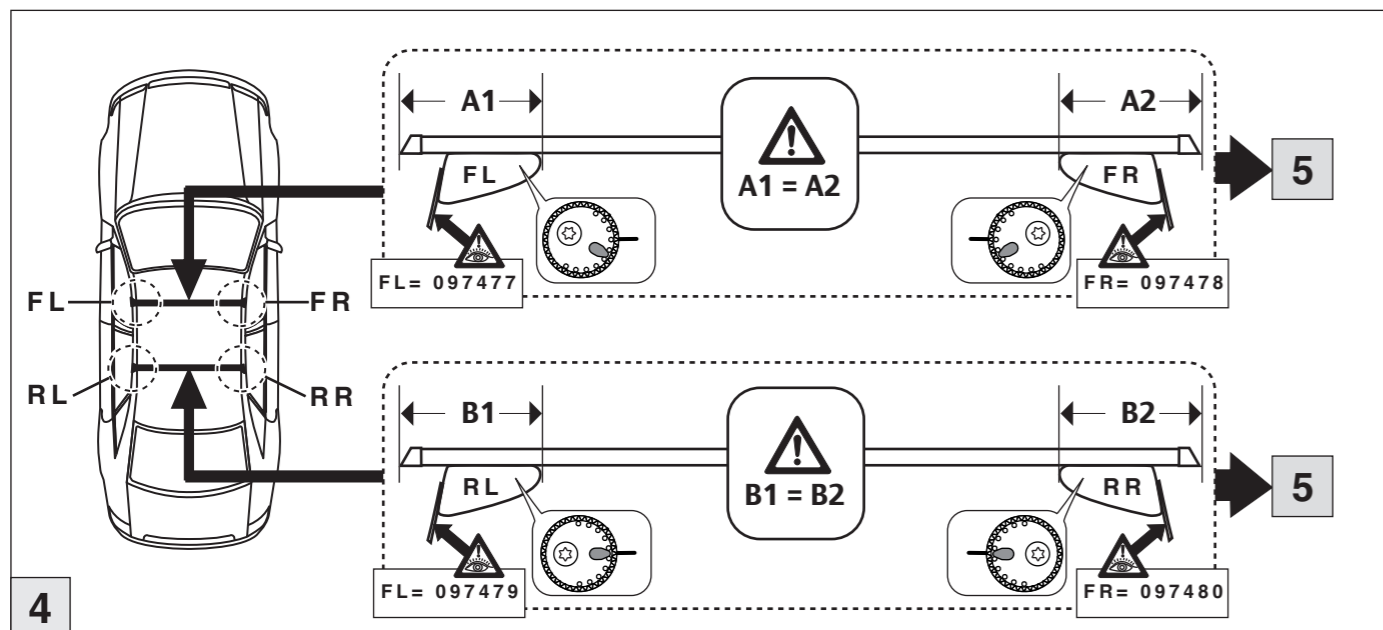
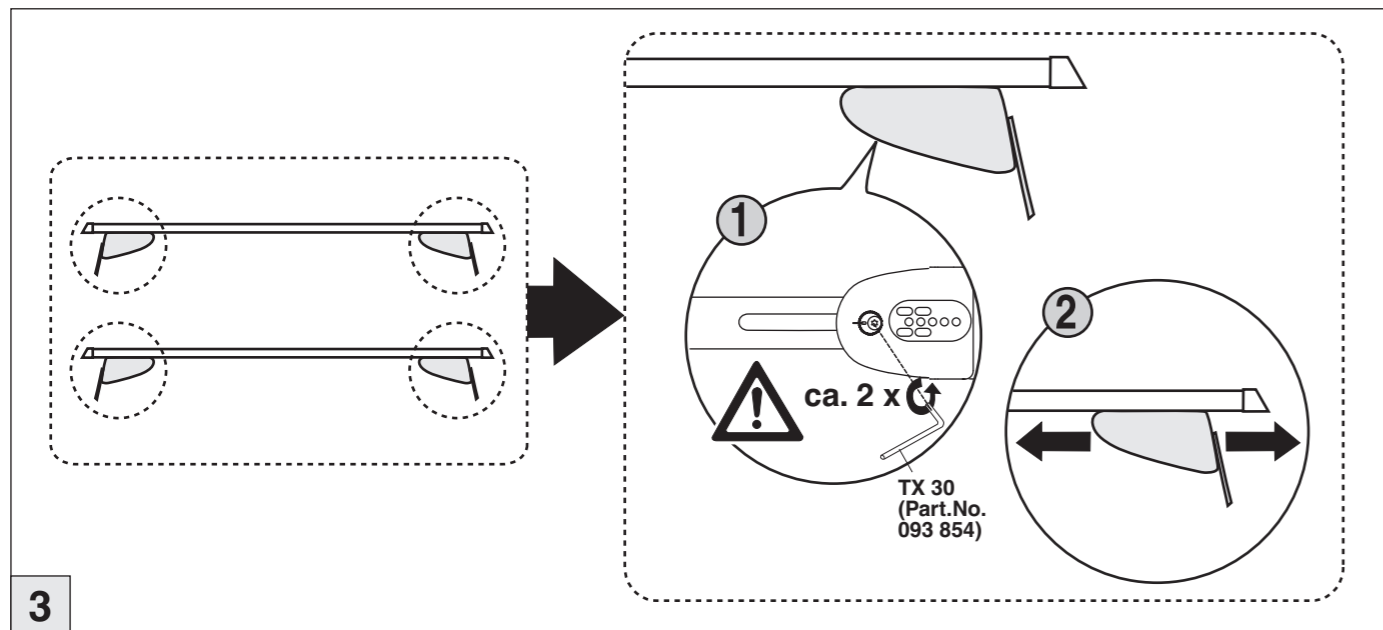
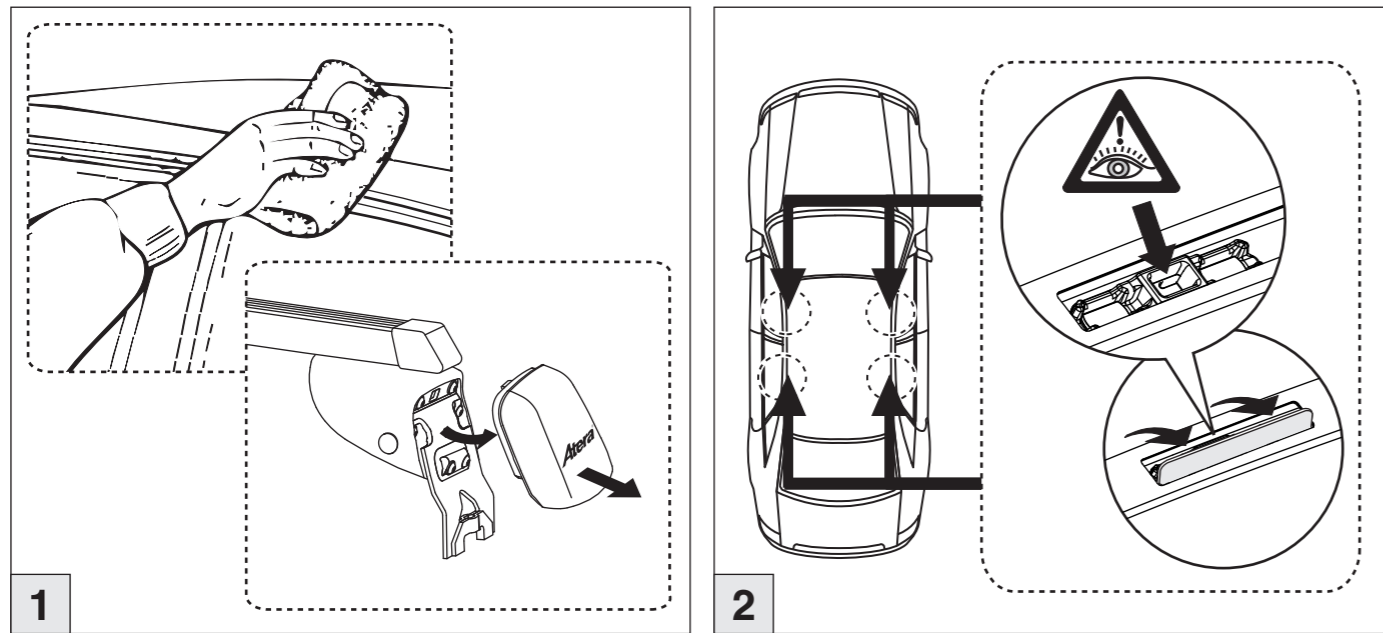


Atera
MADE IN GERMANY

Atera GmbH
Im Herrach 1
D-88299 Leutkirch
Servicetelefon: 0180-50 000 89
(14 ct/Min. aus dem dt. Festnetz)
E-Mail: info@atera.de

Atera SIGNO

Mercedes Benz
A-Klasse (W176) 09/2012-



Atera SIGNO

Mercedes Benz
A-Klasse (W176) 09/2012-

