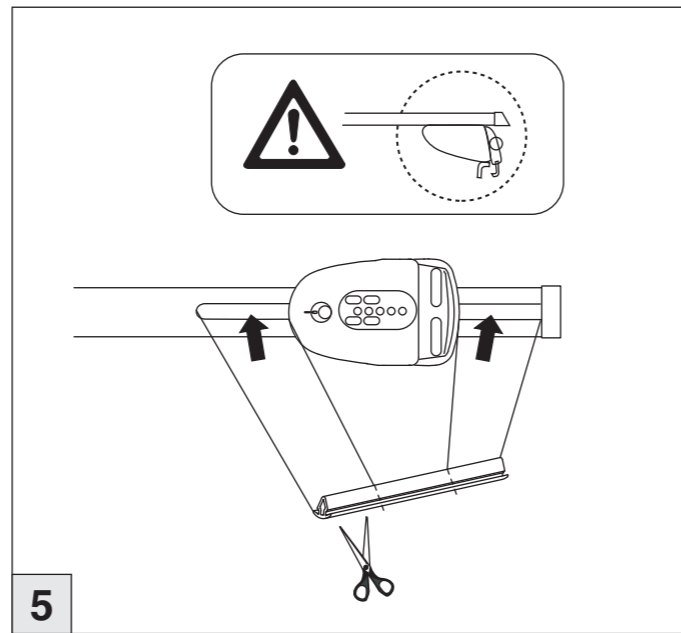
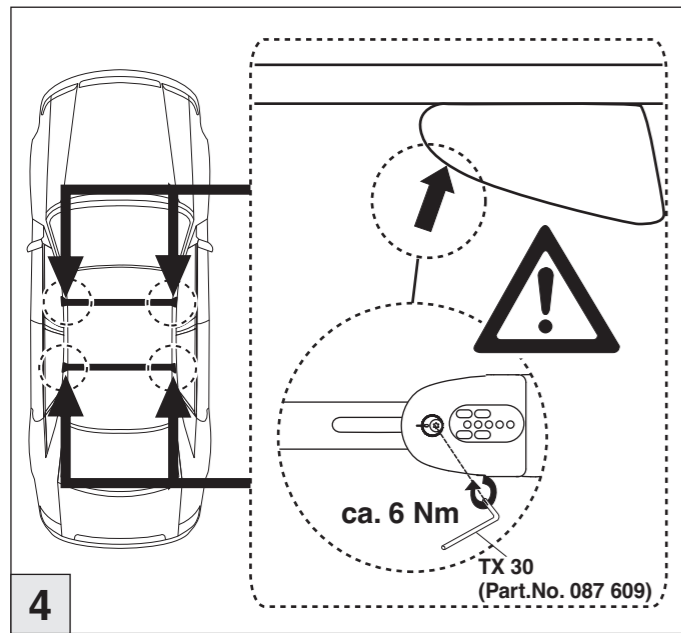


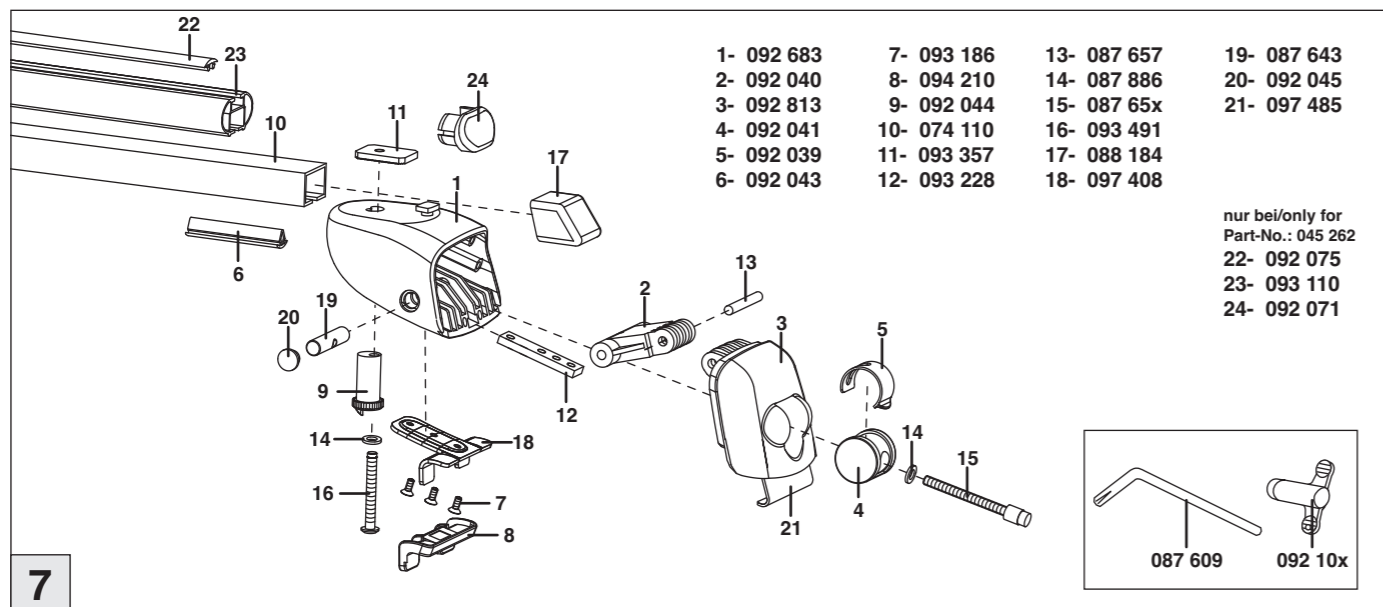
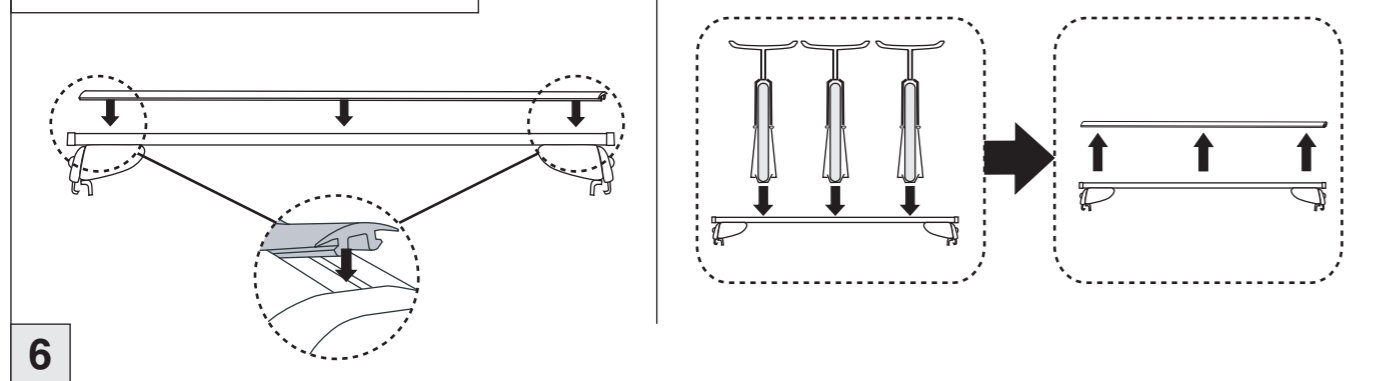
# Atera SIGNO

Peugeot 508 SW  
Peugeot 508 RXH

03/2011–  
06/2012–



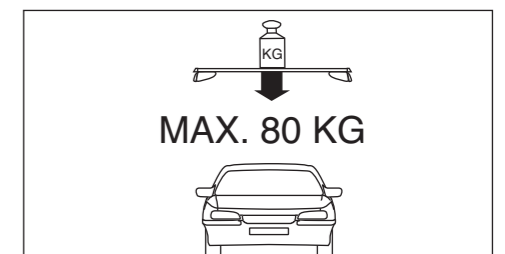
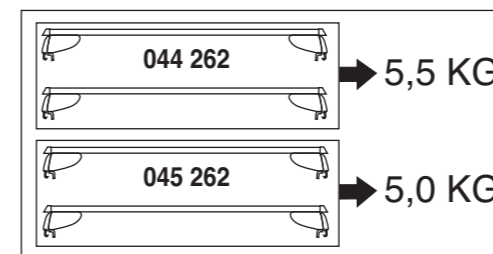
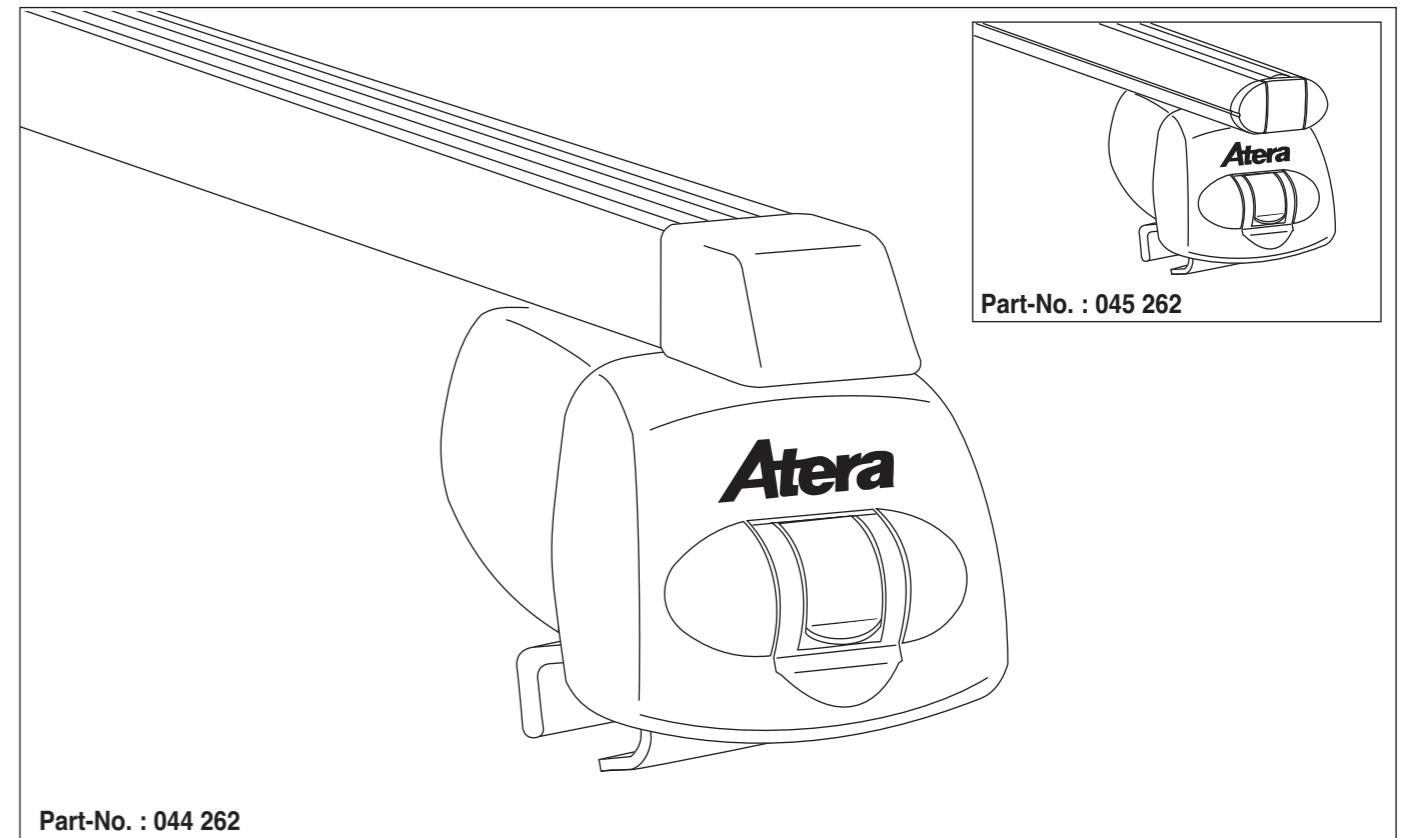
nur bei / only for Part-No.: 045 262



# Atera SIGNO

Peugeot  
508 SW 03/2011–  
508 RXH 06/2012–

Part-No. : 044 262  
Part-No. : 045 262



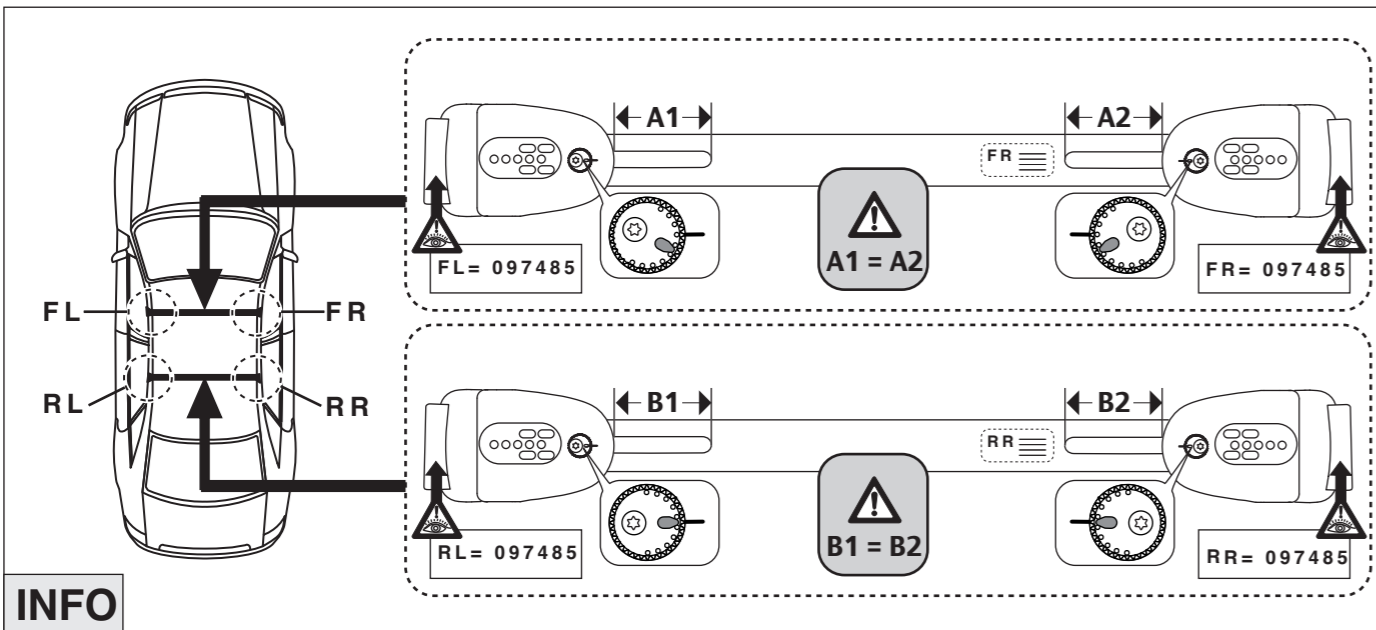
**Atera**  
MADE IN GERMANY

Atera GmbH  
Im Herrach 1  
D-88299 Leutkirch  
Servicetelefon: 0180-50 000 89  
(14 ct/Min. aus dem dt. Festnetz)  
E-Mail: info@atera.de

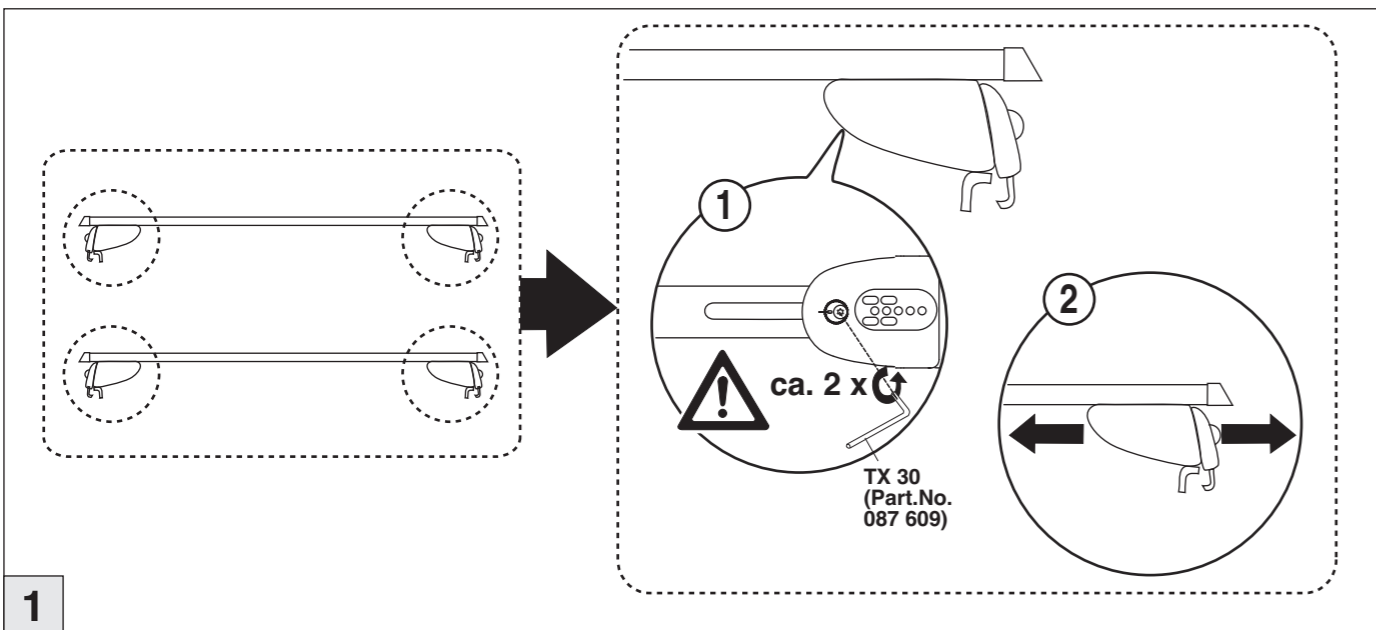
# Atera SIGNO

Peugeot 508 SW  
Peugeot 508 RXH

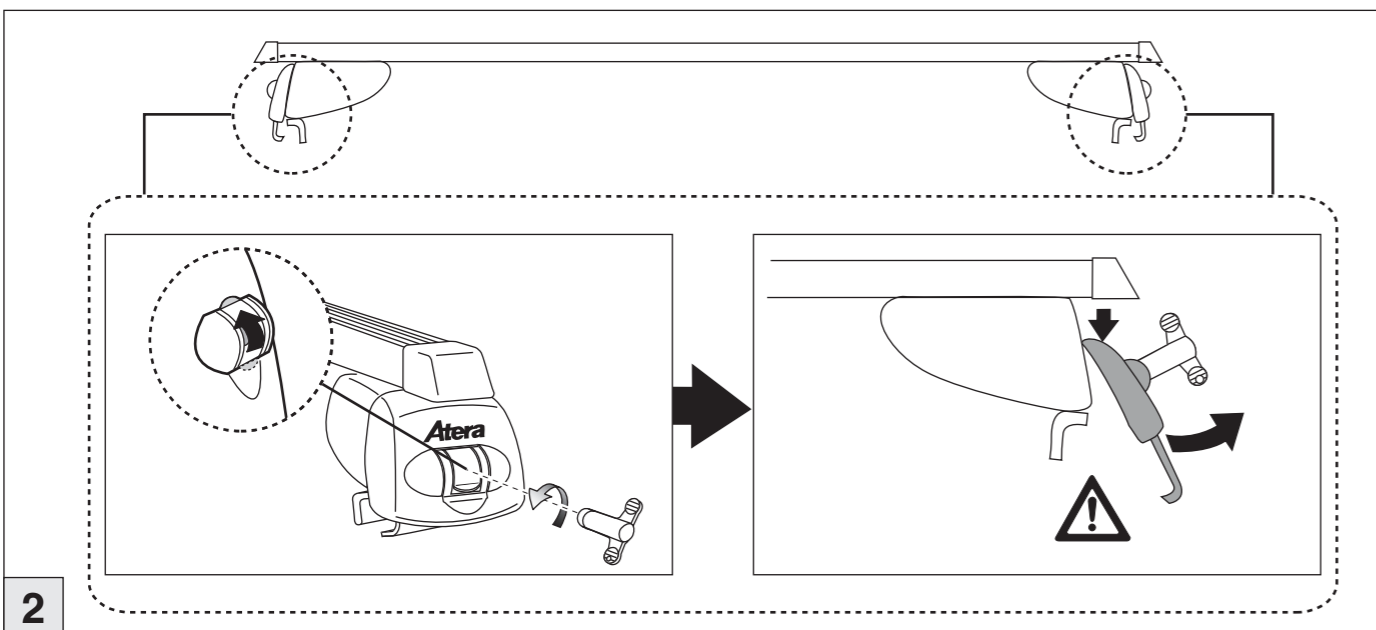
03/2011–  
06/2012–



INFO



1

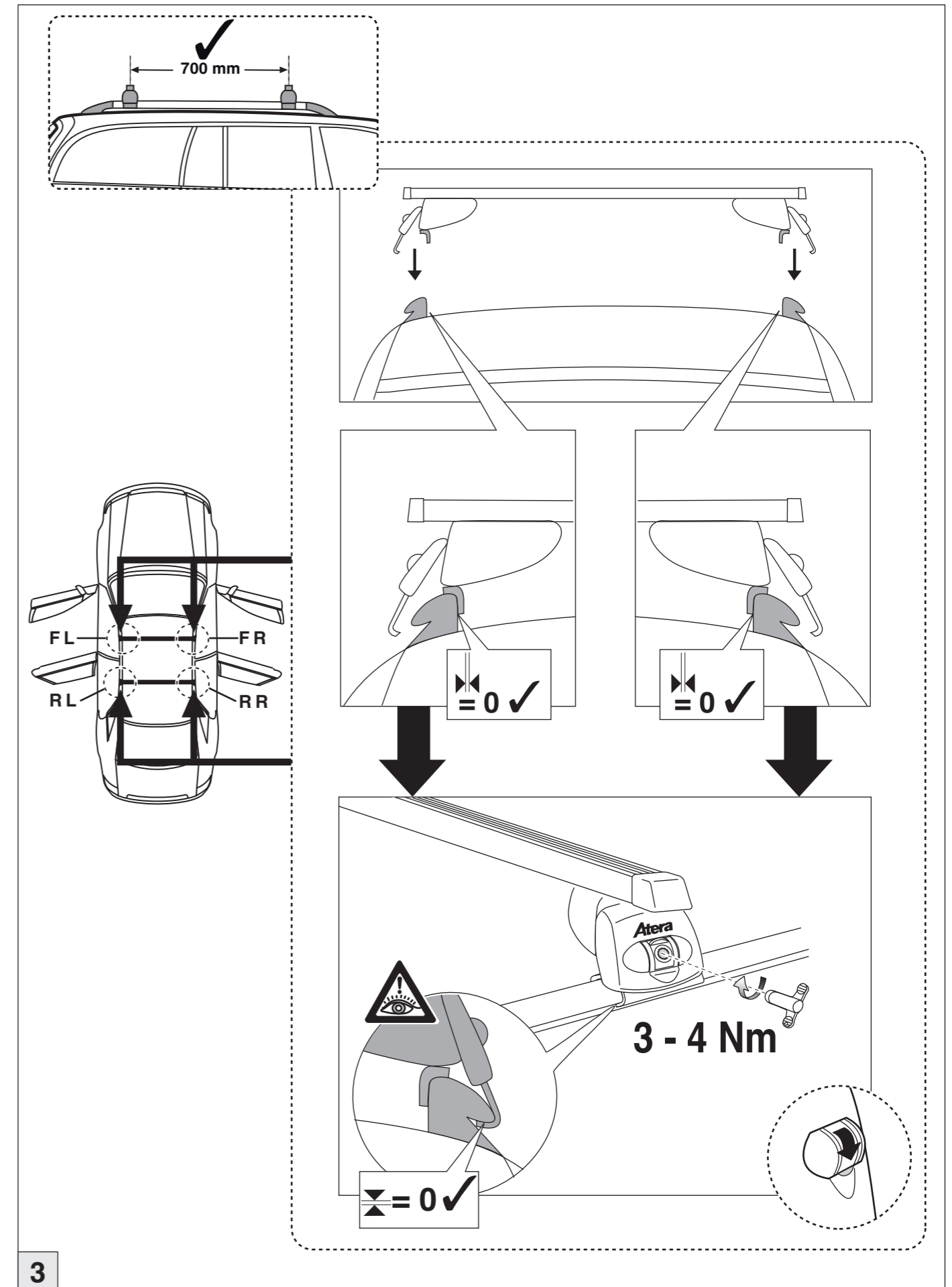


2

# Atera SIGNO

Peugeot 508 SW  
Peugeot 508 RXH

03/2011–  
06/2012–



3