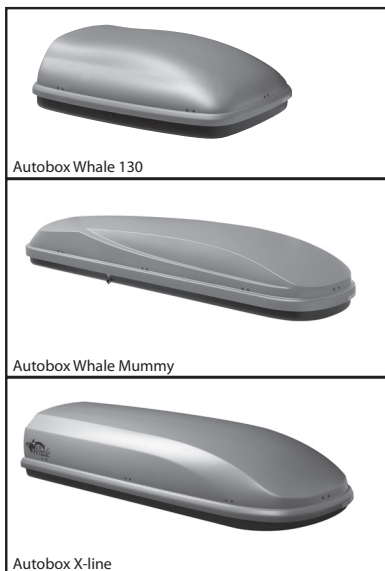




Další výrobky firmy Neumann



Autobox Whale 130

Autobox Whale Mummy

Autobox X-line



Prodejce / Datum prodeje

Záruka: 2 roky
Nosnost: 75 kg

ATEST
8 SD
1 0 7 4

Výrobce / Technická podpora / Náhradní díly:
NEUMANN, spol. s r.o.
Modřanská 530/1, 147 00, Praha 4
Tel.: +420 261 109 280, Mobil: +420 724 562 606,
Fax: +420 261 090 987
e-shop: www.neumax.cz, e-mail: info@neumax.cz

NEUMANN®

Montážní návod podélného střešního nosiče NPO0406

Vážení zákazníci,
děkujeme Vám, že jste se rozhodli zakoupit náš výrobek a doufáme, že s ním budete spokojeni.
Před použitím si pečlivě prostudujte tento návod k použití.

Podélný střešní nosič NPO0406 je určen pro vozidla uvedená v tabulce:

Značka a model vozidla, počet dveří, rok výroby
CITROEN, C4 Picasso, 5-dr MPV, r.v. 2007->
CITROEN, Xsara Picasso, 5-dr MPV, r.v. 2000->2006

Upozornění:

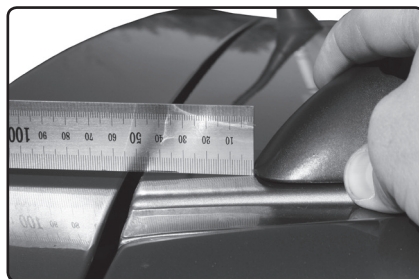
- Montáž podélného střešního nosiče vždy svěřte odborné dílně.
- Před zahájením montáže zkontrolujte, jestli jsou v balení všechny montážní díly.
- Před montáží umyjte a osušte střechu vozidla.
- Dbejte pokynů návodu k montáži.
- Nikdy neměňte konstrukci nosiče.



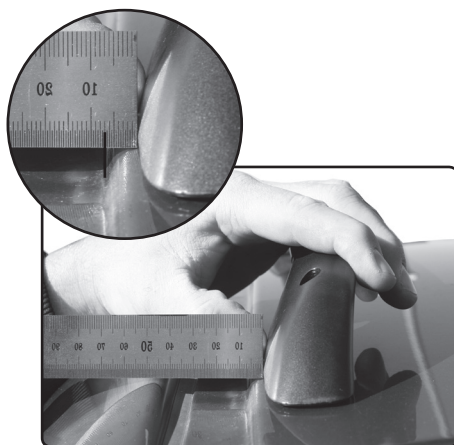
Určete přední a zadní patku nosiče (uvnitř patky písmeno „P“ označuje přední patku).
 Pokud je vůz vybaven střešním oknem dbejte na to, aby jste střešním podélným nosičem neomezili funkci střešního okna.



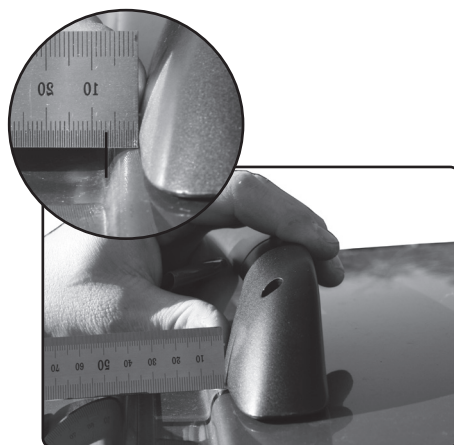
Podélný střešní nosič se instaluje na vnitřní stranu od prolisu střechy vozu.



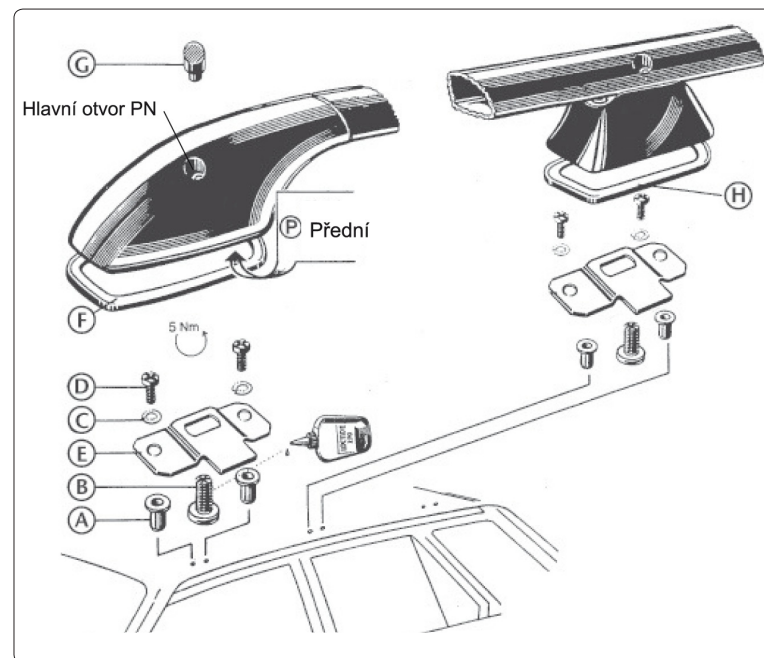
Zadní patku umístěte 45 mm od zadní hrany střechy vozu.



Zadní patku umístěte 7 mm od spodního ohybu prolisu střechy vozu.



Přední patku umístěte 7 mm od spodního ohybu prolisu střechy vozu.



Označení	Název dílu	Počet kusů
A	Nýtovací matice	12
B	Centrální šroub	6
C	Podložka	12
D	Šroub M5	12
E	Upínací plech	6
F	Plastová podložka	4
G	Záslepka	6
H	Plastová podložka střední	2